

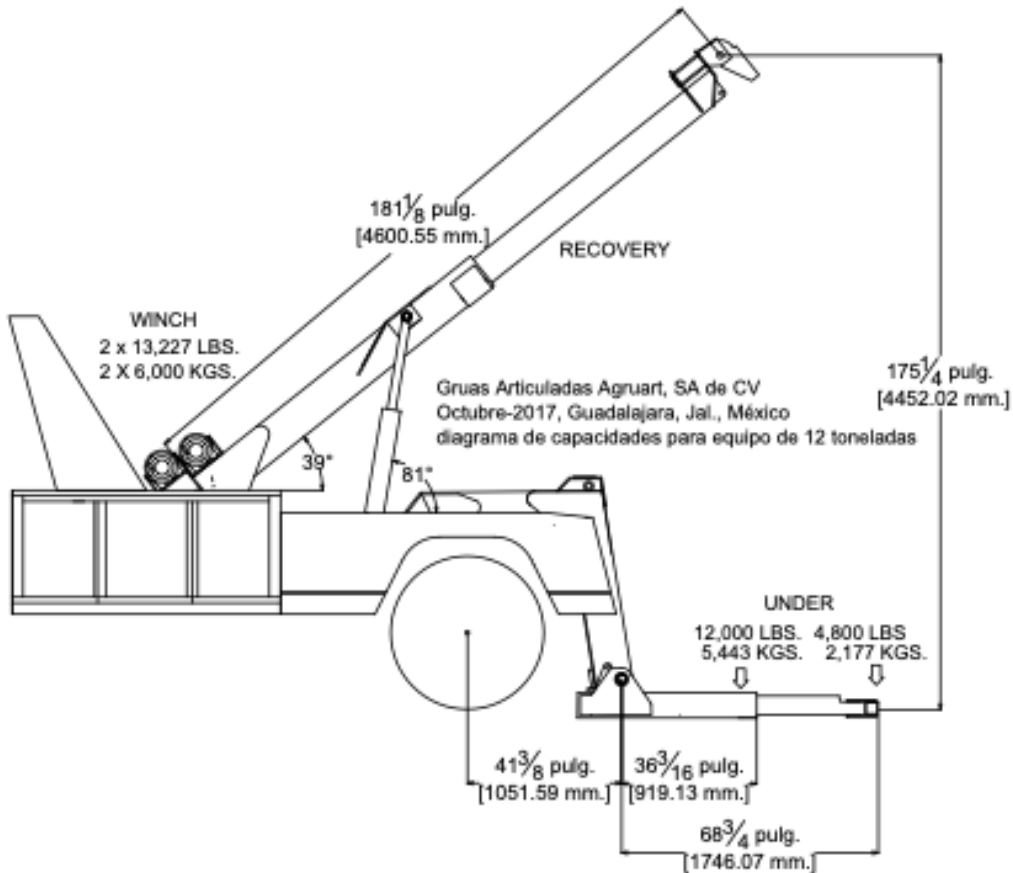
FABRICANTE AUTORIZADO POR

**SCT**

SECRETARÍA DE  
COMUNICACIONES  
Y TRANSPORTES



12 toneladas



Av. Solidaridad Iberoamericana #2853-A, Las Pintitas. El Salto Jalisco, México.

TEL: (33) 36 95 39 36 WhatsApp (33) 16 58 18 35

Insta / Face: GrupoIndustrialDuran - Twitter: @duranindustrias



[www.gruasarticuladas.com](http://www.gruasarticuladas.com)