

GRUA ARTICULADA MODELO **280 A4**

Brazos estabilizadores hidráulicos extra extensible	MM 5540
Giro	400°
Tirantes de fijación	m 30x2
Caudal requerido	l/min. 50
Capacidad del depósito de aceite	lt. 160
Presión máxima	bar310
Peso de la grúa sin aceite en el depósito	kg 3,520
Momento de elevación máxima	tm 24
Alcance hidráulico Horizontal	m 12.55
Alcance hidráulico Vertical	m 15.78
Control remoto scanreco	
Banco de valvula proporcional compensado hydrocontrol D4	
Válvula en contra de las sobrecargas	
Radiador de aceite	
Bomba	
Toma de fuerza	
Instalación	

**GARANTIA**

*Otorgamos una garantía contra cualquier defecto de fabricación y/o mano de obra ó materiales, por un periodo de..... 1 año ó 60,000 Km.*

*Solo opera bajo condiciones de uso normal.*

*Para efectos de vehículos usados, recomendamos revisar el estado de su transmisión de velocidades, motor, batería, etc. Ya que es esencial para la instalación de nuestro equipo, en caso contrario no nos hacemos responsables del mal funcionamiento del equipo instalado por estas causas.*

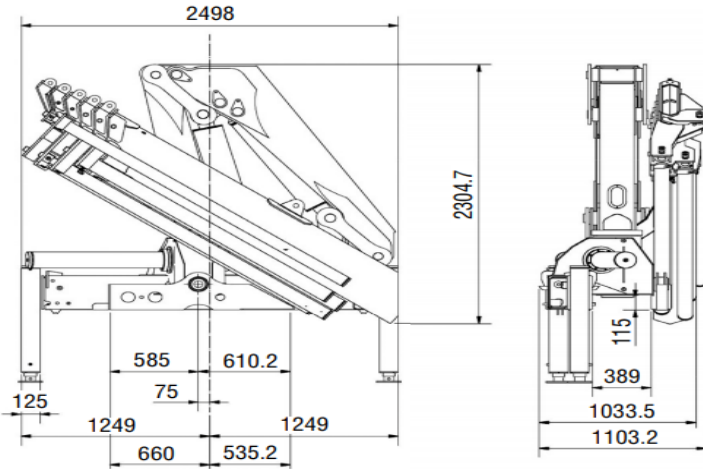
*La presente cotización puede variar en el costo, si los materiales para su fabricación presentasen algún incremento.*

*Esperando que la presente sea de utilidad para usted, quedamos a sus órdenes en espera de sus comentarios o dudas al presente.*

<http://www.gruasarticuladas.com>

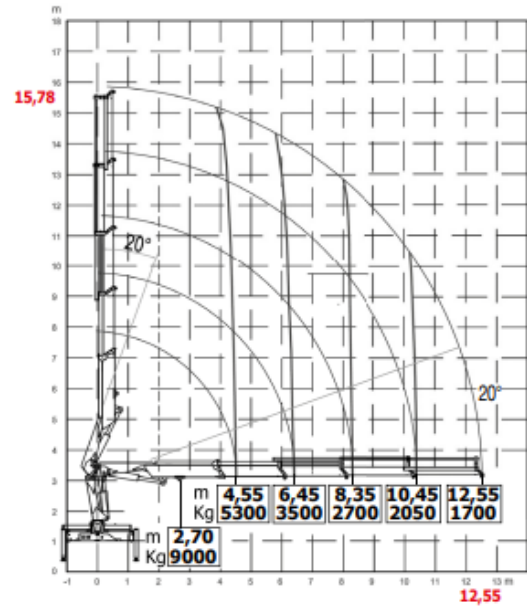
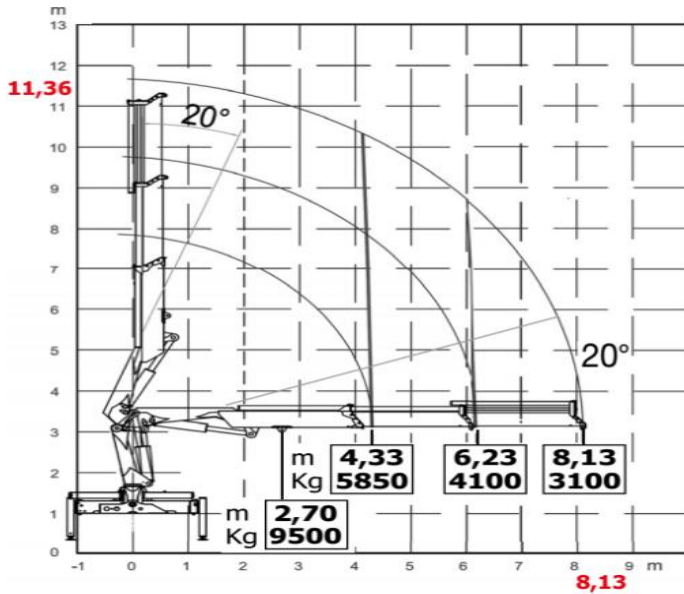
Av. Solidaridad Iberoamericana #2853-A Las Pintitas. El Salto, Jalisco, México  
Tel. (33) 3695 3936

**IMÁGENES DE DIAGRAMA DE CARGA**



+ 170 mm con canalina - with cable tray

**280 A4**



<http://www.gruasarticuladas.com>

Av. Solidaridad Iberoamericana #2853-A Las Pintitas. El Salto, Jalisco, México  
 Tel. (33) 3695 3936



<http://www.gruasarticuladas.com>

Av. Solidaridad Iberoamericana #2853-A Las Pintitas. El Salto, Jalisco, México  
Tel. (33) 3695 3936