

GRUA ARTICULADA MODELO HC330-A4

Brazos estabilizadores extra extensibles	MM. 5540
Giro	400°
Tirantes de fijación	M30X2
Caudal requerido	l/min. 50
Capacidad del depósito de aceite	lt. 160
Presión máxima	bar 340
Peso de la grúa sin aceite en el depósito	Kg. 4,180
Alcance hidráulico	tm 29
Horizontal	m. 12.55
Vertical	m. 15.78
Control remoto Hectronic o scanreco + banco de válvula danfoss modelo PVG 32	
Válvula en contra de las sobrecargas	
Radiador de aceite	
Bomba, pto.	
Instalación	
Turna mesa de giro. Con moto reductores	
Doble juego de bielas. Columna/ 1r brazo y 1 r brazo/ 2nd brazo	
Ángulo negativo de 20 grados,.	
En segundo brazo, Estabilidad trasera, para evitar volteo de la unidad.	

GARANTÍA

Otorgamos una garantía contra cualquier defecto de fabricación y/o mano de obra ó materiales, por un periodo de.....
1 año ó 60,000 kms.

Solo opera bajo condiciones de uso normal.

Para efectos de vehículos usados, recomendamos revisar el estado de su transmisión de velocidades, motor, batería, etc. ya que es esencial para la instalación de nuestro equipo, en caso contrario no nos hacemos responsables del mal funcionamiento del equipo instalado por estas causas.

La presente cotización puede variar en el costo, sí los materiales para su fabricación presentasen algún incremento.

Esperando que la presente sea de utilidad para usted, quedamos a sus órdenes en espera de sus comentarios o dudas al presente. Reciba un cordial saludo

Av. Solidaridad Iberoamericana #2853-A, Las Pintitas. El Salto Jalisco, México.

TEL: (33) 36 95 39 36 WhatsApp (33) 16 58 18 35

Insta / Face: GrupoIndustrialDuran - Twitter: @duranindustrias



www.gruasarticuladas.com

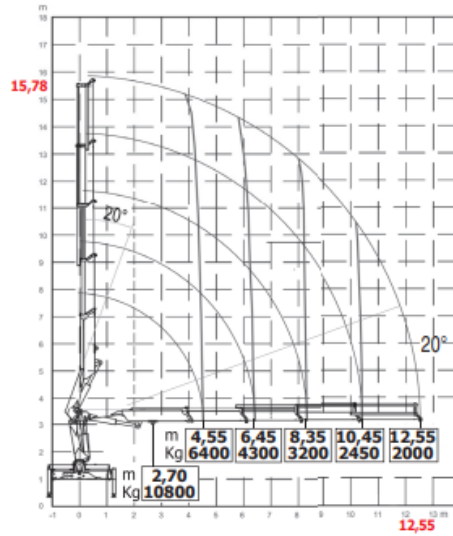
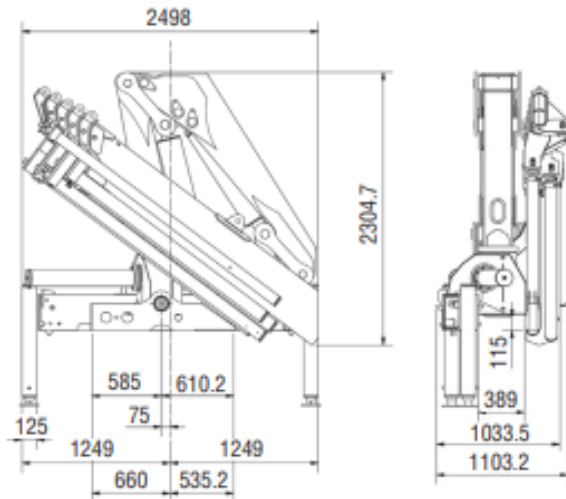
FABRICANTE AUTORIZADO POR

SCT

SECRETARÍA DE
COMUNICACIONES
Y TRANSPORTES



Imágenes referenciales



+ 170 mm con canalina - with cable tray



Av. Solidaridad Iberoamericana #2853-A, Las Pintitas. El Salto Jalisco, México.

TEL: (33) 36 95 39 36 WhatsApp (33) 16 58 18 35

Insta / Face: GrupoIndustrialDuran - Twitter: @duranindustrias



www.gruasarticuladas.com