

## GRUA ARTICULADA MODELO HC130-A3

Brazos estabilizadores extra extensibles	MM. 5700
Giro	410°
Tirantes de fijación	n°6M 25 x 1,5 (30kg)
Caudal requerido	l/min. 30
Capacidad del depósito de aceite	lt. 80
Presión máxima	bar 290
Peso de la grúa sin aceite en el depósito	Kg. 1,682
Alcance hidráulico	tm 11,3
Horizontal	m. 10.00
Vertical	m. 13.5
pto bomba	
instalación	
valvula de momento CE	

**GARANTÍA**

Otorgamos una garantía contra cualquier defecto de fabricación y/o mano de obra ó materiales, por un periodo de.....  
**1 año ó 60,000 kms.**

*Solo opera bajo condiciones de uso normal.*

*Para efectos de vehículos usados, recomendamos revisar el estado de su transmisión de velocidades, motor, batería, etc. ya que es esencial para la instalación de nuestro equipo, en caso contrario no nos hacemos responsables del mal funcionamiento del equipo instalado por estas causas.*

*La presente cotización puede variar en el costo, sí los materiales para su fabricación presentasen algún incremento..*

*Esperando que la presente sea de utilidad para usted, quedamos a sus órdenes en espera de sus comentarios o dudas al presente. Reciba un cordial saludo*

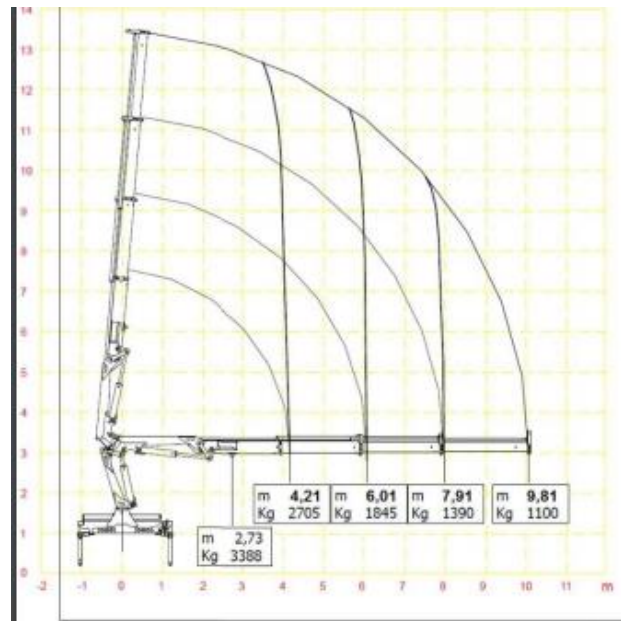
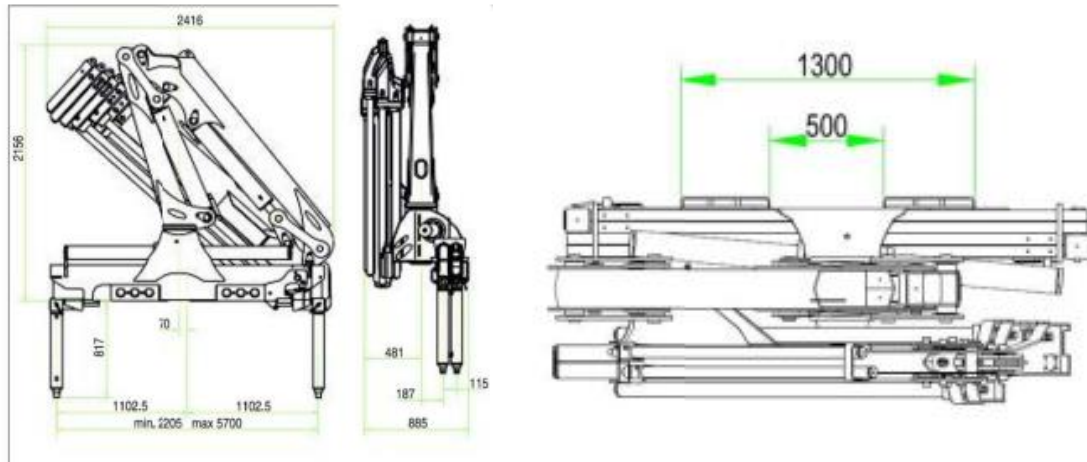
FABRICANTE AUTORIZADO POR

**SCT**

SECRETARÍA DE  
COMUNICACIONES  
Y TRANSPORTES



### Imágenes referenciales



Av. Solidaridad Iberoamericana #2853-A, Las Pintitas. El Salto Jalisco, México.

TEL: (33) 36 95 39 36 WhatsApp (33) 16 58 18 35

Insta / Face: GrupoIndustrialDuran - Twitter: @duranindustrias



[www.gruasarticuladas.com](http://www.gruasarticuladas.com)

FABRICANTE AUTORIZADO POR

**SCT**

SECRETARÍA DE  
COMUNICACIONES  
Y TRANSPORTES



Av. Solidaridad Iberoamericana #2853-A, Las Pintitas. El Salto Jalisco, México.

TEL: (33) 36 95 39 36 WhatsApp (33) 16 58 18 35

Insta / Face: GrupoIndustrialDuran - Twitter: @duranindustrias



[www.gruasarticuladas.com](http://www.gruasarticuladas.com)